

Manchon de réparation

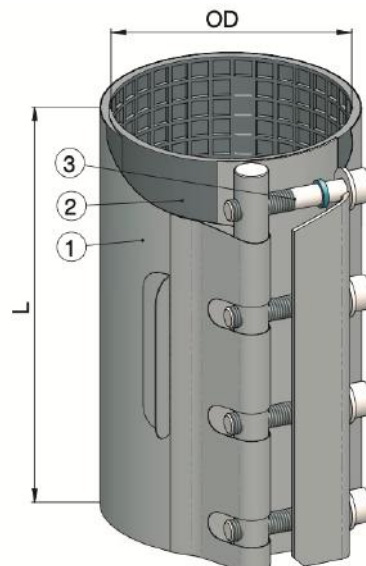
Manchon de réparation

Caractéristiques du produit

- Conception spéciale anti-fuites
- Certificat pour eau potable de la garniture élastomère
- Résistance élevée à la corrosion

Description du matériel

Item	Nom	Matière	Classe
1	Corps	Inox 304	1.4301 (X5CrNi 18 9)
2	Garniture	EPDM	EN 681-1
3	Vis	Protection anti-corrosion	
4	Boulon	Protection anti-corrosion	



Dimensions

PN	Diam	Longueur de collier									
		80	130	140	200	210	250	300	350	400	500
16	20-25	•									
16	25-30	•									
16	30-35	•									
16	40-45		•								
16	45-50		•								
16	60-65		•								
16	73-80		•	•	•		•				
16	76-83			•	•		•				
16	87-94			•	•		•				
16	95-102			•	•		•				
16	102-112			•	•		•				
16	113-123			•	•		•				
16	118-128			•	•		•				
16	125-135			•	•		•				
16	135-145			•	•		•				
16	145-155			•	•		•				
16	151-161		•	•	•		•	•	•	•	•
16	165-175			•	•		•	•	•	•	•
16	176-186			•	•		•	•	•	•	•
16	187-198			•	•		•	•	•	•	•
16	199-214			•	•		•	•	•	•	•
16	215-222			•	•		•	•	•	•	•
16	223-229			•	•		•	•	•	•	•
16	230-240			•	•		•	•	•	•	•
16	237-247			•	•		•	•	•	•	•
16	248-255					•		•	•	•	•
16	270-280					•	•	•	•	•	•
16	281-291					•	•	•	•	•	•
16	308-314					•		•	•	•	•
16	314-320					•		•	•	•	•
16	320-330					•		•	•	•	•
16	330-340					•		•	•	•	•
16	340-350					•		•	•	•	•
16	350-360					•		•	•	•	•
16	365-385					•		•	•	•	•
16	386-396					•		•	•	•	•

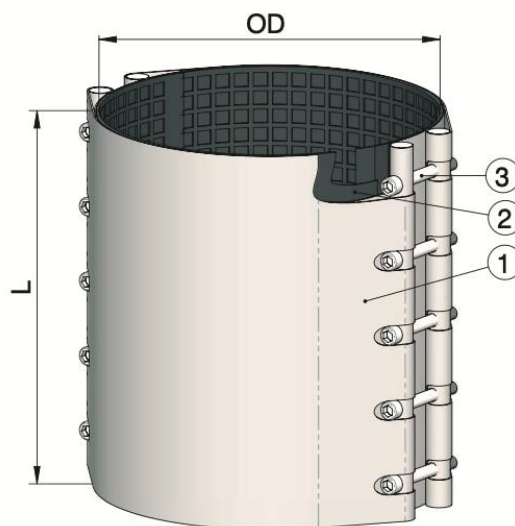
Manchon de réparation (large diamètre)

Caractéristiques du produit

- Double band de renfort
- Conception spéciale anti-fuites
- Certificat pour eau potable de la garniture élastomère
- Résistance élevée à la corrosion

Description du matériel

Item	Nom	Matière	Classe
1	Corps	Inox 304	1.4301 (X5CrNi 18 9)
2	Garniture	EPDM	EN 681-1
3	Vis	Protection anti-corrosion	
4	Boulon	Protection anti-corrosion	



Dimensions

PN	Diam	Longueur de collier										
		80	130	140	200	210	250	300	350	400	500	
16	396-420					•			•	•	•	•
16	420-440					•			•	•	•	•
16	440-450					•			•	•	•	•
16	450-470					•			•	•	•	•
16	495-505					•			•	•	•	•
16	520-540					•			•	•	•	•
16	545-555					•			•	•	•	•
16	555-565					•			•	•	•	•
16	630-650					•			•	•	•	•

Manchon de réparation

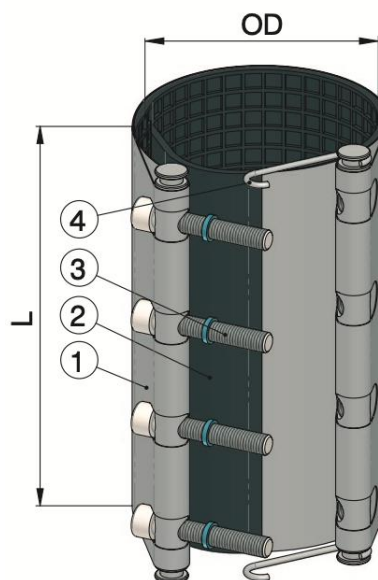
fixation spéciale pour une installation plus aisée

Caractéristiques du produit

- Double charnière pour montage aisé
- Conception spéciale anti-fuites
- Certificat pour eau potable de la garniture élastomère
- Résistance élevée à la corrosion
- Double bande à partir du diamètre 350mm

Description du matériel

Item	Nom	Matière	Classe
1	Corps	Inox 304	1.4301 (X5CrNi 18 9)
2	Garniture	EPDM	EN 681-1
3	Vis	Protection anti-corrosion	
4	Boulon	Protection anti-corrosion	



Dimensions

PN	Plage	Longueur de collier									
		80	130	140	200	210	250	300	350	400	500
16	20-25	•									
16	25-30	•									
16	30-35	•									
16	40-45		•								
16	45-50		•								
16	60-65		•								
16	73-80		•	•	•		•				
16	76-83			•	•		•				
16	87-94			•	•		•				
16	95-102			•	•		•				
16	102-112			•	•		•				
16	113-123			•	•		•				
16	118-128			•	•		•				
16	125-135			•	•		•				
16	135-145			•	•		•				
16	145-155			•	•		•				
16	151-161			•	•		•	•	•	•	•
16	165-175				•		•	•	•	•	•
16	176-186				•		•	•	•	•	•
16	187-198				•		•	•	•	•	•
16	199-214				•		•	•	•	•	•
16	215-222				•		•	•	•	•	•
16	223-229				•		•	•	•	•	•
16	230-240				•		•	•	•	•	•
16	237-247				•		•	•	•	•	•
16	248-255					•	•	•	•	•	•
16	270-280					•	•	•	•	•	•
16	281-291					•	•	•	•	•	•
16	308-314					•	•	•	•	•	•
16	314-320					•	•	•	•	•	•
16	320-330					•	•	•	•	•	•
16	330-340					•	•	•	•	•	•
16	340-350					•	•	•	•	•	•
16	350-360					•	•	•	•	•	•
16	365-385					•	•	•	•	•	•
16	386-396					•	•	•	•	•	•
16	396-420					•	•	•	•	•	•
16	420-440					•	•	•	•	•	•
16	440-450					•	•	•	•	•	•
16	450-470					•	•	•	•	•	•
10	495-505					•	•	•	•	•	•
10	520-540					•	•	•	•	•	•
10	545-555					•	•	•	•	•	•
10	555-565					•	•	•	•	•	•
10	630-650					•	•	•	•	•	•