

# MOON<sup>®</sup> STAINLESS STEEL



Atex II 2 GD\*

\* sur demande \* a pedido

art. 2871 AISI 316L DE BARRE / DESDE BARRA de DN 15 à DN 100 \*\*



art. 2871	AISI 316L DE BARRE ** / DESDE BARRA ** de DN 15 à DN 32
art. 2861	AISI 304 DE BARRE / DESDE BARRA de DN 15 à DN 32



art. 2871	AISI 316 DE FUSION / DESDE FUNDICIÓN de DN 32 à DN 100
art. 2861	AISI 304 DE FUSION / DESDE FUNDICIÓN de DN 32 à DN 100



art. N1	AISI 316 L (DE BARRE/DESDE BARRA) (NON DÉPASSANT) / (NO DESBORDANTE) de DN15 à DN 100 AISI 316 (DE FUSION/DESDE FUNDICIÓN) (NON DÉPASSANT) / (NO DESBORDANTE) de DN50 à DN 100
art. N3	AISI 304 ND (NON DÉPASSANT) / (NO DESBORDANTE) de DN 40 à DN 100

## CARACTERISTIQUES PRINCIPALES STANDARD:

- CONSTRUCTION:** A351 CF8M [AISI 316] [corps de produit moulé]  
AISI 316L [corps de barre] \*\*  
A351 CF8 [AISI 304] [corps de produit moulé]  
AISI 304 [corps de barre]
- PRESCRIPTIONS GÉNÉRALES:** BS EN ISO 17292:2004.
- CERTIFIÉS:** FIRE SAFE conformément à BS 6755 - API 6 FA - API 607  
DVGW pour gaz [-20°C + 60°C] (seulement PTFE).  
DN15 - DN100
- DIAMÈTRES:** (DN125, 150 / 200 modèle SELENE).
- PRESSION:** PN16/40 DN15 - DN100 corps de BARRE  
PN16 DN40 - DN100 corps de produit moulé.
- LIMITES DE TEMPÉRATURE:** -20°C / +180°C (PTFE).
- CONNEXIONS avec brides:** UNI-EN 1092 et DIN2501 BL.1.
- PERÇAGE DES BRIDES:** métrique.
- TIGE:** anti-explosion.
- DISPOSITIF ANTISTATIQUE:** STD de DN25 (sur demande DN15 -DN 20).
- ÉTANCHÉITÉS:** triple étanchéité tige brevetée effet labyrinthe et réglage automatique du système d'étanchéité par rondelles sphériques.
- CONNEXION SUPÉRIEURE:** ISO 5211.
- ORGANE DE MANŒUVRE:** levier. Couleurs disponibles : noir, jaune.

## CARACTERÍSTICAS PRINCIPALES STD:

- CONSTRUCCIÓN:** A351 CF8M [AISI 316] [cuerpo desde fusión]  
AISI 316L [cuerpo desde barra] \*\*  
A351 CF8 [AISI 304] [cuerpo desde fusión]  
AISI 304 [cuerpo desde barra]
- PRESCRIPCIONES GENERALES:** BS EN ISO 17292:2004.
- CERTIFICACIONES:** FIRE SAFE según BS 6755 - API 6 FA - API 607  
DVGW para gas [-20°C + 60°C] (solo PTFE).  
DN15 - DN100
- DIÁMETROS:** (DN125, 150 / 200 véase válvula SELENE).
- PRESIONES:** PN16/40 DN15 - DN100 cuerpo desde BARRA  
PN16 DN40 - DN100 cuerpo desde FUNDICIÓN.
- RANGO DE TEMPERATURA:** -20°C / +180°C (PTFE).
- ACOPLAMIENTO acoplables con brides:** UNI-EN 1092 y DIN2501 BL.1.
- PERFORACIÓN BRIDAS:** métrica.
- EJE:** anti-explosión.
- DISPOSITIVO ANTISTÁTICO:** STD de DN25 (a pedido DN15-DN20).
- ESTANQUEIDAD:** triple sello de estanqueidad eje patentada con efecto de laberinto y regulación automática del sistema de estanqueidad con muelles cónicos de compresión.
- ACOPLAMIENTO SUPERIOR:** ISO 5211.
- ÓRGANO DE MANDO:** palanca. Colores disponibles negro, amarillo.

# MOON<sup>®</sup>

## STAINLESS STEEL



### EMPLOI GÉNÉRAL:

Utilisé comme robinet d'arrêt (ON-OFF) pour: produits chimiques, alimentaires, dans les réseaux de distribution du gaz, de l'air, de l'eau. Indiqué pour le vide (Voir p. 470), pour la vapeur jusqu'à 200°C avec PTFE+CARBOGRAPHITE.

- Sans silicone.

### EXÉCUTIONS SPÉCIALES:

- PTFE+15% FIBRE DE VERRE: + 190°C.
- PTFE+CARBOGRAPHITE: + 200°C (conditions optimales de 60°C à 200°C).
- PTFE avec âme en métal (sur demande).
- Étanchéité intégrale en PTFE de DN15 à DN100 de barre (max 16 bar).
- PN40 DN40 - DN100 (de barre).
- Perçage brides trous lisses.
- Réducteurs avec commande manuelle.
- Prolongateur d'axe 50mm ou 100mm.
- Enveloppe de réchauffage (voir série MOON CR).
- Sphère percée.
- Robinet dégraissé.
- Corps - écrou - tige - sphère en AISI316L.
- Fond de cuve (entretoises fournies).
- Pour des exigences particulières, consulter notre service technique/commercial.
- PN64.

### EMPLEOS GENERALES:

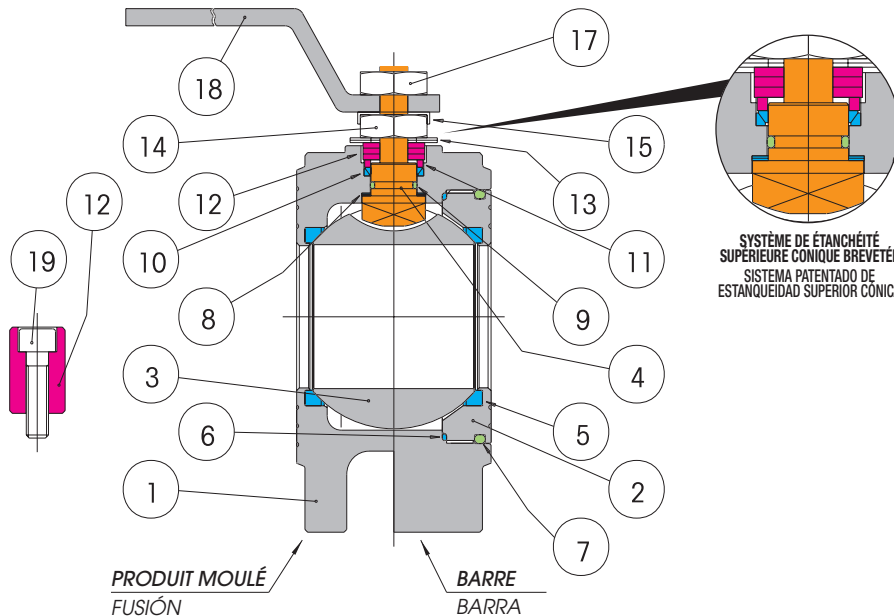
Válvula de cierre (ON-OFF) para: productos químicos, alimentarios, líneas de distribución de gas, aire, agua. Indicada para vacío (mirar p. 470), vapor hasta +210°C con PTFE+CARBO-GRAFITO.

- Sin silicona.

### EJECUCIONES ESPECIALES:

- PTFE+15% FIBRA DE VIDRIO -20°C a +190°C.
- PTFE+CARBO-GRAFITO +200°C. (condición óptima de 60°C a 200°C).
- PTFE con núcleo metálico (a pedido).
- Junta de estanqueidad integral de PTFE DN15 - DN100 desde barra (max 16 bar).
- PN40 DN40 - DN100 desde barra.
- Perforación bridas lisa pasante.
- Reductores con mando manual.
- Extensiones eje 50 mm o 100 mm.
- Camisa de calentamiento (véase serie MOON CR).
- Perforación de equilibrio sobre la esfera.
- Válvula desengrasada.
- Cuerpo - casquillo - eje - esfera en AISI316L.
- Válvula de pie (se suministran también los espárragos).
- Para otras peticiones especiales, consultar con nuestro departamento técnico/comercial.
- PN64.

## CONSTRUCTION / CONSTRUCCIÓN



### LISTE DES COMPOSANTS ET DES MATÉRIEAUX / LISTA DE ELEMENTOS Y MATERIALES

		AISI 316 Fusion/Fundición	AISI 316L**	AISI 304	N°
1	CORPS / CUERPO	AISI 316	AISI 316L	AISI 304	1
2	BAGUE / CASQUILLO	AISI 316	AISI 316	AISI 304	1
3	SPHÈRE / ESFERA	AISI 316	AISI 316	*** AISI 304/AISI316	1
4	TIGE / EJE	AISI 316	AISI 316	AISI 304	1
5	SIÈGE / ASIENTO	PTFE	PTFE	PTFE	2
6	BAGUE D'ÉTANCHÉITÉ LATÉRALE / ANILLO DE ESTANQUEIDAD LATERAL	PTFE	PTFE	PTFE	1
7	JOINT TORIQUE BAGUE / O-RING CASQUILLO	NBR	NBR	NBR	1
8	BAGUE D'ÉTANCHÉITÉ SUPÉRIEURE / ANILLO DE ESTANQUEIDAD SUPERIOR	PTFE	PTFE	PTFE	2
9	JOINT TORIQUE TIGE / O-RING EJE	VITON	VITON	VITON	1
10	COUPLE D'ÉTANCHÉITÉ SUPÉRIEURE / JUNTA DOBLE DE ESTANQUEIDAD SUPERIOR	PTFE	PTFE	PTFE	1
11	RONDELLE PRESSE-ÉTOUPE / ARANDELA PRENSAESTOPAS	AISI 304	AISI 304	AISI 304	1
12	ARRÊT DE POSITION / SUJETADOR DE POSICIÓN	AISI 304	AISI 304	AISI 304	1
13	RONDELLES BELLEVILLE / MUELLES CONIQUES DE COMPRESIÓN	AISI 301	AISI 301	AISI 301	2
14	ÉCROU DE SERRAGE / TUERCA DE SUJECIÓN	AISI 304	AISI 304	AISI 304	1
15	PLAQUETTE DE SERRAGE ÉCROU / PLACA DE SUJECIÓN TUERCA	AISI 304	AISI 304	AISI 304	1
17	ÉCROU DE SERRAGE LEVIER / TUERCA DE BLOQUEO PALANCA	AISI 304	AISI 304	AISI 304	1
18	LEVIER DE MANŒUVRE / PALANCA DE MANDO	AISI 304	AISI 304	AISI 304	1
19	VIS POUR ARRÊT DE POSITION / TORNILLO PARA SUJETADOR DE POSICIÓN	AISI 304	AISI 304	AISI 304	1

- Arrêt de position intérieur jusqu'à DN20 compris / • Sujetador de posición interior hasta DN20 incluido
- Arrêt de position extérieur (voir 12 19) à partir de DN25 / • Sujetador de posición exterior (véase 12 19) desde DN25

\*\*\* DN15 - DN20 AISI 316  
DN25 - DN100 AISI 304

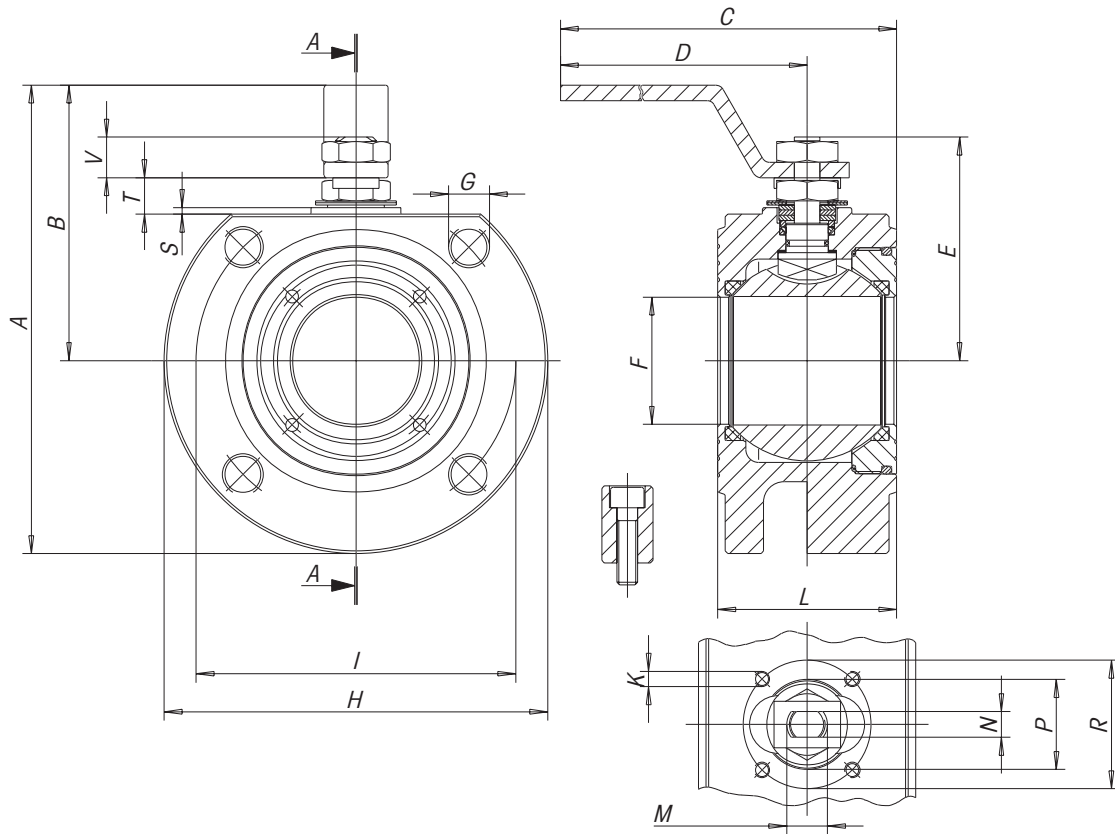
ROBINETS INDUSTRIELS  
VÁLVULAS INDUSTRIALES

**KENOVEL** *The flow must go on!*

# MOON<sup>®</sup> STAINLESS STEEL

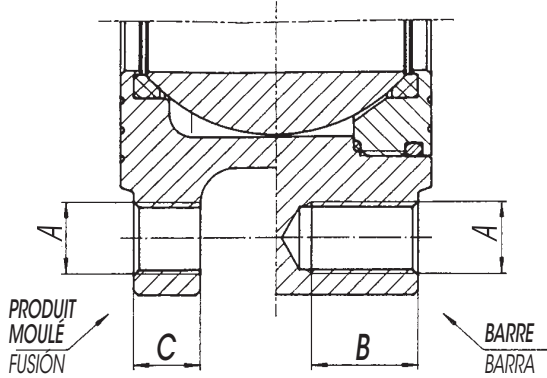


## SECTION / SECCIONADO



SIZE	A	B	C	D	E	F	G	H	H BARRE/BARRA	K	I	L PN 16/40	L ND PN 16/40	M	N	P	R	S	T	V	N° 6	PN	ATT. ISO	WEIGHT g.	Kv
DN15	110	65	160	140	48	15	M12	90	90	M5	65	35	35	M10	6	25	36	2	8	9	4	40	F03	1345	20
DN20	120	70	160	140	51	20	M12	100	100	M5	75	38	38	M10	6	25	36	2	8	9	4	40	F03	1810	60
DN25	137	82	200	180	62,5	25	M12	110	110	M5	85	43	43	M12	8	30	42	2	11,5	11,5	4	40	F04	2505	100
DN32	150	85	205	180	67	32	M16	130	130	M5	100	54	54	M12	8	30	42	2	9,5	11,5	4	40	F04	3995	130
DN40	172	102	260	230	80	40	M16	150	140	M6	110	60	66	M16	10	35	50	2,5	14	16	4	16	F05	4190	170
DN50	185	110	265	230	87	50	M16	165	150	M6	125	70	83	M16	10	35	50	2,5	14	16	4	16	F05	5790	280
DN65	225	137,5	400	350	122,5	65	M16	185	180	M8	145	95	103	M22x1,5	14	49,5	70	3	18,7	23,8	4	16	F07	10200	510
DN65	225	137,5	400	350	122,5	65	M16	185	180	M8	145	95	103	M22x1,5	14	49,5	70	3	18,7	23,8	8	40	F07	13200	510
DN80	245	150	410	350	132,5	78	M16	200	200	M8	160	122	122	M22x1,5	14	49,5	70	3	18,7	23,8	8	16	F07	13700	770
DN100	275	165	450	400	148,5	96	M16	220	220	M10	180	140	153	M27x2,0	16	70	102	3	22,2	25,3	8	16	F10	20000	1200
DN100	275	165	450	400	148,5	96	M20	235	235	M10	190	140	153	M27x2,0	16	70	102	3	22,2	25,3	8	40	F10	24000	1200

Pour DN125, 150 et 200 voir le robinet à corps plat split body "SELENE" / Para DN125, 150 y 200, véase válvula de cuerpo plano, cuerpo dividido "SELENE"



PERÇAGE UNI-EN 1092 / PERFORACIÓN UNI-EN 1092

SIZE	A	B (PN40)	C (PN16)
DN15	M12	14	0
DN20	M12	16	0
DN25	M12	16	0
DN32	M16	18	0
DN40	M16	18	13
DN50	M16	18	15
DN65	M16	20	15
DN80	M16	24	17
DN100	M16	20	17
DN100	M20	24	0

COUPLES DE DÉCOLLAGE (BREAKAWAY) en Nm / PARES DE ARRANQUE (BREAKAWAY) en Nm

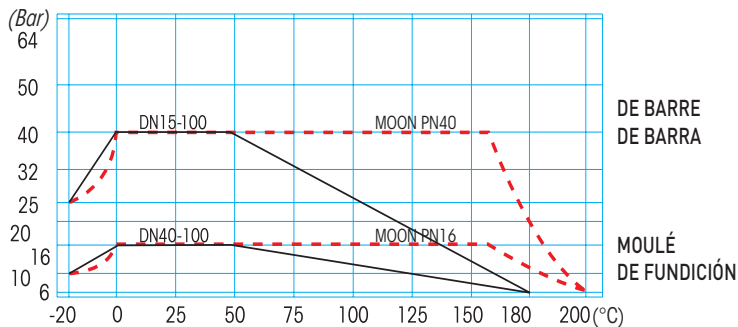
PN - bar	DN size	15	20	25	32	40	50	65	80	100
	0		4	7	10	16	25	35	55	75
16		4.8	8.5	11.3	19	28	39	59	84.5	168
25		5.2	9.1	12	20.5	29.5	41.5	62.5	92	180
40		6	10.5	13	22.5	31.5	44	67	99	195

Les valeurs en Nm peuvent varier en fonction du matériau des sièges, de la température et du type de fluide. Afin de garantir un bon fonctionnement des servocommandes, il faudra considérer, dans les différentes conditions, un coefficient de sécurité = 1,5.

Los valores en Nm pueden variar en función del material de los asientos, de la temperatura y del tipo de fluido. Para un funcionamiento seguro de los servomandos, en las distintas condiciones hay que tener en cuenta un coeficiente de seguridad = 1,5.

DIAGRAMME PRESSION/TEMPÉRATURE / DIAGRAMA PRESIÓN/TEMPERATURA

— PTFE  
 - - - PTFE + CARBOGRAPHITE / PTFE + CARBO-GRAFITO



Notes détaillées du diagramme pression/température et conseils d'utilisation, à la page 460 / Para especificaciones sobre el diagrama presión temperatura y consejos de utilización, véase a la página 460