

MONOBLOCK[®] AISI 316L



ISO 10497:2010*

PTFE + CARBOGRAPHITE
BS 6755 - API 6 FA
API 607

Atex **II 2 GD***

* sur demande * a pedido

S. 800 - 1500

S. 3000

PN 160/120/64

PTFE	
art. 2660X2...	F/F gaz 1/4" - 4" H/H gas 1/4" - 4"
art. 2660X5...	F/F NPT 1/4" - 4" H/H NPT 1/4" - 4"
art. 2662	SW 1/4" - 4"
art. 2663	BW 1/4" - 4"

DELRIN	
art. 2655E2...	F/F gaz 1/4" - 4" H/H gas 1/4" - 4"
art. 2655E5...	F/F NPT 1/4" - 4" H/H NPT 1/4" - 4"
art. 2656E	SW 1/4" - 4"
art. 2657E	BW 1/4" - 4"

PTFE + CARBOGRAPHITE	
art. 2655D2...	F/F gaz 1/4" - 4" H/H gas 1/4" - 4"
art. 2655D5...	F/F NPT 1/4" - 4" H/H NPT 1/4" - 4"
art. 2656D4	SW 1/4" - 4"
art. 2657D4	BW 1/4" - 4"

CARACTERISTIQUES PRINCIPALES STANDARD:

- CONSTRUCTION: AISI 316L.
- PRESCRIPTIONS GÉNÉRALES: BS EN ISO 17292:2004.
- CERTIFIÉS: FIRE SAFE conformément à BS 6755 - API 6 FA - API 607 (seulement PTFE + CRB).
- SUR DEMANDE: **FIRE SAFE ANSI/API Std. 607 ISO 10497:2010.**
Nace MR 0.175 sur demande (hors visserie)
F/F Rp UNI ISO 7/1 (UNI EN 10226)
DIN2999 filet cylindrique
SW ANSI B16.11 à souder emboîté
BW ANSI B16.25 à souder en bout sch.80 std.
S.800-1500 sch.80 std.
S.3000-S6000 sch.160 std.
- CONNEXIONS:
 - PN64 1/4" - 4" PTFE
 - PN100 1/4" - 2" PTFE
 - PN160 1/4" - 1" CARBOGRAPHITE
 - PN120 1 1/4" - 2" CARBOGRAPHITE
 - PN64 2 1/2" - 4" CARBOGRAPHITE
 - PN210 1/4" - 4" DELRIN (max 70°C).
- SÉRIE 3000:
 - PN210 1/4" - 4" DELRIN (max 70°C).
- LIMITES DE TEMPÉRATURE:
 - 20°C / +180°C - PTFE
 - jusqu'à +200°C - PTFE+CARBOGRAPHITE
 - (conditions optimales de 60°C à 200°C)
 - 20° / +70°C - DELRIN.
- TIGE: anti-explosion avec dispositif antistatique.
- ORGANE DE MANŒUVRE: levier. Couleurs disponibles : noir, rouge.

EMPLOI GÉNÉRAL:

Utilisé comme robinet d'arrêt (ON-OFF) dans les installations industrielles à haute pression et température, dans les installations chimiques et pétrochimiques, dans les installations hydrauliques et pneumatiques, pour la vapeur jusqu'à 200°C. En cas d'utilisations spéciales, vérifier la compatibilité avec les caractéristiques du processus et la résistance à la corrosion en consultant également le tableau correspondant.

EXECUTIONS SPÉCIALES:

- CONNEXIONS: F/F NPT ANSI B1.20.1.
- ROBINETS DÉGRASSÉS: pour oxygène (max WP 20 bar).
- Robinets pour oxygène Max 20 bar.
- Sphère percée.
- Peek pour hautes températures jusqu'à 280°C (jusqu'à 2").
- Sur demande, BW ANSI B 16.25 à souder en bout sch. 40.
- Kit cadennable (ouvert/ferme).
- Volant ovale jusque 1".
- Pour des exigences particulières, consulter notre service technique/commercial.

CARACTERÍSTICAS PRINCIPALES STD:

- CONSTRUCCION: AISI 316L.
- PRESCRIPCIONES GENERALES: BS EN ISO 17292:2004.
- CERTIFICACIONES: FIRE SAFE según BS 6755 - API 6 FA - API 607 (solo PTFE+CRB).
- A PEDIDO: **FIRE SAFE ANSI/API Std. 607 ISO 10497:2010.**
Nace MR 0.175 a pedido (sin tuercas)
H/H Rp UNI ISO 7/1 (UNI EN 10226)
DIN2999 roscado cilíndrico
SW ANSI B16.11 en tulipa para soldar
BW ANSI B16.25 para soldar de tope sch.80 std.
S.800-1500 sch.80 std.
S.3000-S6000 sch.160 std.
- ACOPLAMIENTOS:
 - PN64 1/4" - 4" PTFE
 - PN100 1/4" - 2" PTFE
 - PN160 1/4" - 1" CARBO-GRAFITO
 - PN120 1 1/4" - 2" CARBO-GRAFITO
 - PN64 2 1/2" - 4" CARBO-GRAFITO
 - PN210 1/4" - 4" DELRIN (max 70°C)
- SÉRIE 3000:
 - PN210 1/4" - 4" DELRIN (max 70°C)
- RANGO DE TEMPERATURA:
 - 20°C / +180°C - PTFE
 - hasta +200°C - PTFE+CARBO-GRAFITO
 - (condición óptima de 60°C a 200°C)
 - 20° / +70°C - DELRIN.
- EJE: anti-explosión con dispositivo antistático.
- ÓRGANO DE MANDO: palanca. Colores disponibles negro, rojo.

EMPLEOS GENERALES:

VALVULA de cierre (ON-OFF) para: instalaciones industriales de alta presión y temperatura, para instalaciones químicas y petroquímicas, para instalaciones hidráulicas y neumáticas, para vapor hasta 200°C. Para empleos especiales, verificar la compatibilidad con las características del proceso y la resistencia a la corrosión consultando en particular la correspondiente tabla.

EJECUCIONES ESPECIALES:

- ACOPLAMIENTOS: H/H NPT ANSI B1.20.1.
- VALVULAS DESENGRASADAS: para oxígeno (max WP 20 bar).
- Llaves por oxígeno Max 20 bar.
- Perforación de equilibrio sobre la esfera.
- Peek para temperaturas elevadas hasta +280°C - (hasta 2").
- A pedido BW ANSI B16.25 BW para soldar de tope sch.40.
- Kit de bloqueo (abierto/cerrado).
- Volante óvalo hasta 1".
- Para otras peticiones especiales, consultar con nuestro departamento técnico/comercial.

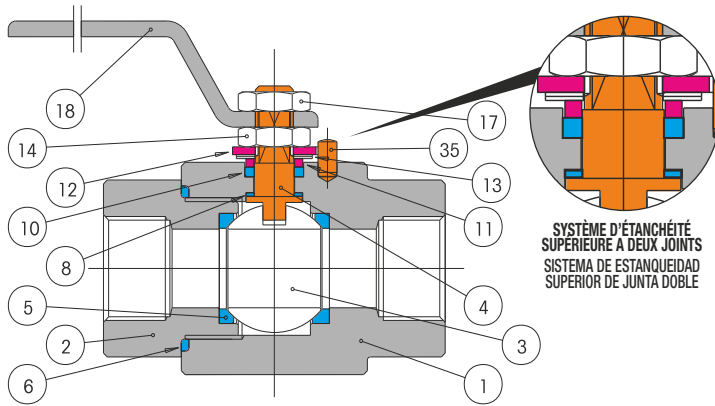
MONOBLOCK[®]

AISI 316L

distribué par **KENOVEL**



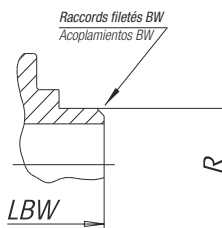
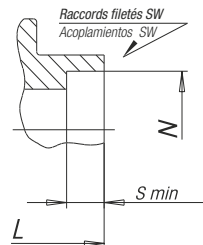
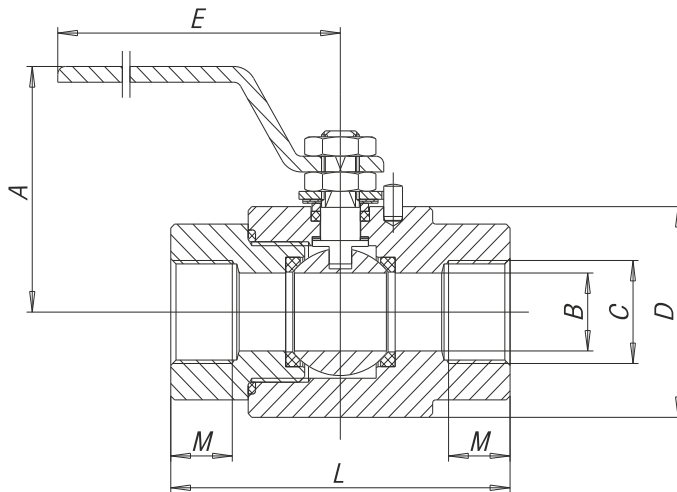
CONSTRUCTION / CONSTRUCCIÓN



LISTE DES COMPOSANTS ET DES MATÉRIAUX - LISTA DE ELEMENTOS Y MATERIALES

N°	DESCRIPTION	MATÉRIAU	QNT
1	CORPS / CUERPO	AISI 316L	1
2	MANCHON FEMELLE / MANGUITO HEMBRA	AISI 316L	1
3	SPHÈRE / ESFERA	AISI 316L	1
4	TIGE / EJE	AISI 316L	1
5	SIÈGE / ASIENTO	PTFE	2
6	BAGUE D'ÉTANCHÉITÉ LATÉRALE / ANILLO DE ESTANQUEIDAD LATERAL	VITON	1
8	BAGUE D'ÉTANCHÉITÉ SUPÉRIEURE / ANILLO DE ESTANQUEIDAD SUPERIOR	PTFE	2
10	ÉTANCHÉITÉ SUPÉRIEURE / ESTANQUEIDAD SUPERIOR	PTFE	1
11	RONDILLE PRESSE-ÉTOUPE / ARANDELA PRENSAESTOPAS	S.S.	1
12	ARRÊT DE POSITION / SUJETADOR DE POSICIÓN	S.S.	1
13	RONDELLES BELLEVILLE / MUELLES CÔNICOES DE COMPRESIÓN	50CrV4	2
14	ÉCROU DE SERRAGE / TUERCA DE SUJECIÓN	S.S.	1
17	ÉCROU DE SERRAGE LEVIER / TUERCA DE BLOQUEO PALANCA	S.S.	1
18	LEVIER DE MANŒUVRE / PALANCA DE MANDO	S.S.	1
35	GOUPILLE / PASADOR	S.S.	1

SECTION / SECCIONADO



Lors de la phase de soudage des raccords filetés SW et BW, refroidir le corps du robinet afin de ne pas endommager les étanchéités. Le corps ne doit JAMAIS dépasser les 120°C. Les laitiers et les impuretés NE DOIVENT PAS PÉNÉTRER dans le robinet.

Al momento de la soldadura de los tramos SW y BW, enfriar convenientemente el cuerpo de la válvula para no dañar las juntas de estanqueidad. El cuerpo no debe superar NUNCA los 120°C. Las escorias y las impurezas NO DEBEN penetrar al interior de la válvula.

SIZE	A	B	D	E	L	LBW	M	N	S	R	WEIGHT g. GAS	WEIGHT g. SW	WEIGHT g. BW	Kv
1/4"	72	10	42	148	67	95	11	14,3	9,53	13,7	610	610	630	11
3/8"	72	10	42	148	67	95	11,4	17,8	9,53	17,2	615	615	650	11
1/2"	75	15	50	148	75	105	15	22	9,53	21,3	930	930	1050	20
3/4"	85	20	60	180	90	125	16,3	27,3	12,7	26,7	1550	1550	1600	60
1"	95	25	68	180	105	140	19,1	34	12,7	33,4	2265	2265	2350	100
1 1/4"	100	30	81	240	120	160	21,4	42,8	12,7	42,2	3300	3300	3400	130
1 1/2"	105	38	94	240	135	180	21,4	48,9	12,7	48,3	4850	4850	5400	170
2"	115	48	105	280	155	220	25,7	61,4	15,88	60,3	6490	6490	6800	280
2 1/2"	130	65	130	380	190	250	30,2	73,81	15,22	73,1	13000	13000	13400	510
3"	145	73	150	380	205	280	33,3	90	15,88	88,9	17000	17000	17500	770
4"	200	94	185	470	230	330	39,3	115,7	19,1	114,3	24000	24000	24500	1200

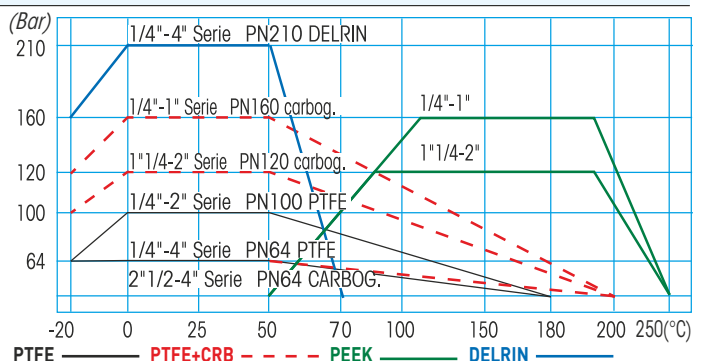
COUPLES DE DÉCOLLAGE (BREAKAWAY) EN Nm / PARES DE ARRANQUE (BREAKAWAY) en Nm

PN - bar	DN size	10	15	20	25	32	40	50	65	80	100
		1/4"-3/8"	1/2"	3/4"	1"	1 1/4"	1 1/2"	2"	2 1/2"	3"	4"
0		10	12	16	21	54	65	86	140	183	270
64		15	18,6	23	27	80	83,6	126,6	190	240	350
100		17	22,6	25,2	29,6	88	92,9	131	210	260	389
160		19,5	24,7	26,6	31,3	98	105	145	250	305	455
210		23,4	27,6	30	34,8	110	117	160	380	380	505

Les valeurs en Nm peuvent varier en fonction du matériau des sièges, de la température et du type de fluide. Afin de garantir un bon fonctionnement des servo-commandes, il faudra considérer, dans les différentes conditions, un coefficient de sécurité = 1,5 (PTFE).

Los valores en Nm pueden variar en función del material de los asientos, de la temperatura y del tipo de fluido. Hay que tener en cuenta un coeficiente de seguridad = 1,5 (PTFE).

DIAGRAMME PRESSION/TEMPERATURE - DIAGRAMA PRESIÓN/TEMPERATURA



Notes détaillées du diagramme pression/température et conseils d'utilisation, à la page 460

Para especificaciones sobre el diagrama presión temperatura y consejos de utilización, véase a la página 460