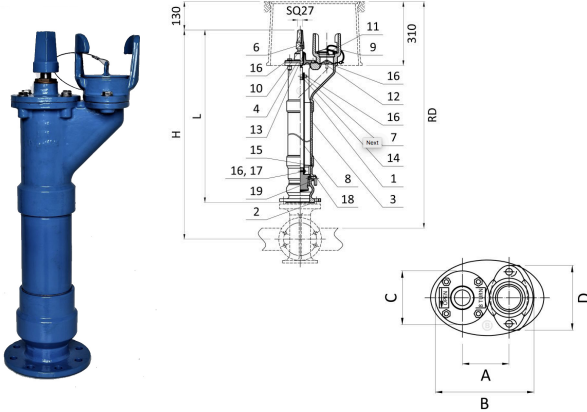


BLUCAST[®]



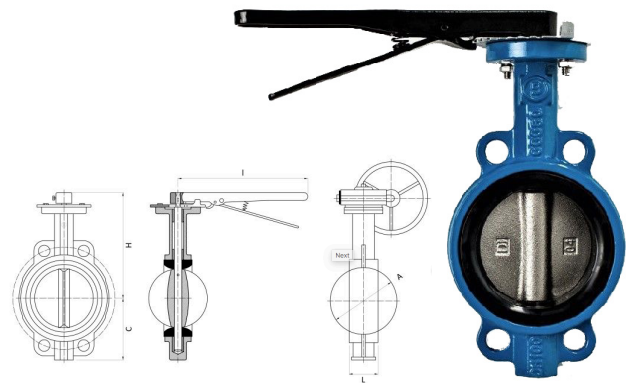
BOUCHE D'ARROSEMENT SOUTERRAINE									
DN	L	RD	H	A	B	C	D	kg	Code
80	500	750	665	130	255	150	180	30	HP0800500
80	750	1000	915	130	255	150	180	34	HP0800750
80	1000	1250	1165	130	255	150	180	39	HP0801000
80	1250	1500	1415	130	255	150	180	45	HP0801250
80	1500	1800	1715	130	255	150	180	50	HP0801500
100	750	1000	935	176	352	180	215	50	HP1000750
100	1000	1250	1185	176	352	180	215	56	HP1001000
100	1250	1500	1435	176	352	180	215	62	HP1001250
100	1500	1800	1735	176	352	180	215	70	HP1001500

DIMENSIONS EN MM

- Classe de pression : PN16
- Ouverture : 3 tours, complète après 8 tours
- Revêtement epoxy min 250 micron, RAL5015
- Système de drainage complet

Caractéristiques techniques :

- 1• Tête : fonte ductile EN-GJS-500-7
- 2• Chambre de boisseau : fonte ductile EN-GJS-500-7
- 3• Ecrou de manoeuvre : fonte ductile EN-GJS-500-7
- 4• Chapeau : fonte ductile EN-GJS-500-7
- 5• Bouchon : fonte ductile EN-GJS-500-7 / EPDM
- 6• Carré de manoeuvre : fonte ductile EN-GJS-500-7
- 7• Tige : inox 1.4021
- 8• Tige inférieur : acier 1.0254 ; inox 1.4021
- 9• Douille mâle : fonte ductile EN-GJS-500-7
- 10• Raccordement : EPDM
- 11• Base du corps : EPDM
- 12• Bride inférieure : EPDM
- 13• Joint torique du carter : laiton
- 14• Revêtement : poudre epoxy 250 micron, RAL5015
- 15• Joint O-ring : EPDM
- 16• Vis : acier/inox
- 17• Ecrou : acier/inox



VANNE A PAPILLON MANUELLE							
DN	A	L	C	H	I	Kg	Code
50	53	42	80	193	267	3	VB050
65	65	45	89	207	267	3,7	VB065
80	79	45	95	213	267	4,1	VB080
100	104	52	114	232	267	5,4	VB100
150	156	56	139	245	345	8,6	VB150
200	203	61	175	305	353	14	VB200
250	251	65	203	337	353	20	VB250
300	302	77	242	382	353	34	VB300
400	390	102	321	455	353	52	VB400

DIMENSIONS EN MM

Caractéristiques techniques :

- Type Wafer, pour montage entre brides
- Pression de service PN16
- Pour brides percées selon PN10/16
- Manoeuvre par volant disponible
- Bride de montage : ISO5211
- Corps, clapet : EN-GJS-500-7
- Axe : AISI 416
- Siège : EPDM