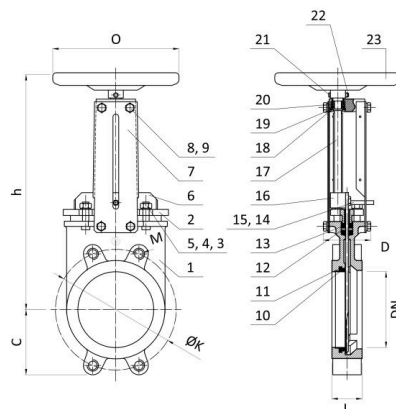
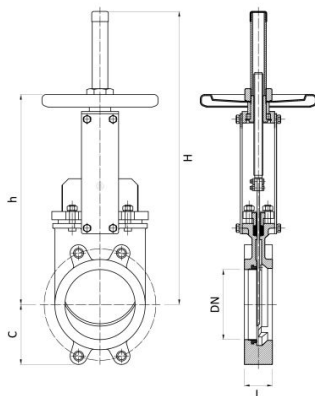


# KENOVEL<sup>®</sup>

## VANNE A GUILLOTINE

# BLUCAST<sup>®</sup>



VANNE GUILLOTINE A TIGE MONTANTE								
DN	H	h	C	L	n	PN	Kg	Code
50	348	286	63	40	4	10	5,0	PSK050
65	388	313	70	40	4	10	7,0	PSK065
80	413	331	92	50	8	10	9,0	PSK080
100	488	378	105	50	8	10	10,5	PSK100
150	635	460	130	60	8	10	15,0	PSK150
200	809	570	160	60	8	10	32,5	PSK200
250	946	665	198	70	12	8	46,5	PSK250
300	1118	768	234	80	12	6	61,0	PSK300
400	1441	997	292	100	16	4	133,0	PSK400

DIMENSIONS EN MM

VANNE GUILLOTINE A TIGE NON MONTANTE												
DN	h	C	L	D	O	K	nw	M	PN	Kg	Code	
50	289	65	40	87	200	125	4	M16	10	6,5	PS050	
65	313	70	40	87	200	145	8	M16	10	7,0	PS065	
80	335	95	50	87	200	160	8	M16	10	9,0	PS080	
100	380	108	50	87	200	180	8	M16	10	10,5	PS100	
150	470	135	60	98	250	240	8	M16	10	15,0	PS150	
200	580	165	60	123	300	295	8	M20	10	32,5	PS200	
250	670	198	70	123	300	350	12	M20	8	46,5	PS250	
300	768	234	80	123	300	400	12	M20	6	61,0	PS300	
400	1014	292	100	198	400	515	16	M24	4	133,0	PS400	

DIMENSIONS EN MM

### Caractéristiques techniques :

- Tige : montante, inox 420
- Corps : fonte GG25
- Pelle : inox 304
- Revêtement : poudre epoxy bleue RAL5015
- Siège EPDM, bague bronze
- Pression nominale PN10, PN8, PN6, PN4
- Bride de connexion : PN10
- Unidirectionnelle

### Caractéristiques techniques :

- Tige : non montante, inox 420
- Corps : fonte GG25
- Pelle : inox 304
- Revêtement : poudre epoxy bleue RAL5015
- Siège EPDM, bague bronze
- Pression nominale PN10, PN8, PN6, PN4
- Bride de connexion : PN10
- Unidirectionnelle