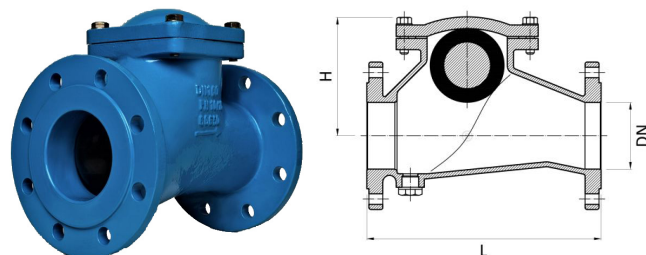
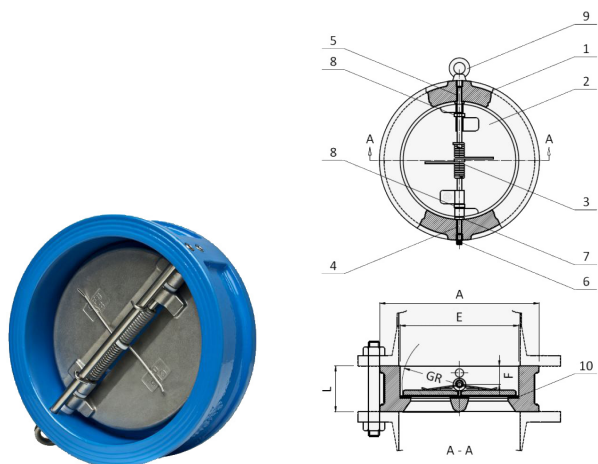


# KENOVEL

## CLAPET ANTI-RETOUR

# BLUCAST <sup>®</sup>



CLAPET ANTI-RETOUR DOUBLE BATTANT							
DN	L	A	E	F	GR	Kg	Code
50	43	107	65	19	28,8		BCV050
65	46	127	80	20	36,1		BCV065
80	64	142	94	28	43,4		BCV080
100	64	162	117	27	42,8		BCV100
150	76	218	170	31	78,6		BCV150
200	89	273	224	33	104		BCV200
250	114	328	265	50	127		BCV250
300	114	378	310	43	148		BCV300

DIMENSIONS EN MM

CLAPET ANTI-RETOUR A BOULE				
DN	L	H	Kg	Code
50	200	115	8,0	ARV050
65	240	124	10,0	ARV065
80	280	138	12,0	ARV080
100	300	162	20,0	ARV100
150	400	228	28,0	ARV150
200	500	298	39,0	ARV200
250	600	368	65,0	ARV250
300	700	438	84,0	ARV300

DIMENSIONS EN MM

### Caractéristiques techniques :

- Corps (1), battant (2), ressort (3), axe d'articulation (4), guidage (5) : inox 304
- Guidage (6) : Acier carbone
- Roulement de corps (7) palier à ressort (8) : PTFE
- Vis (9) : Acier carbone
- Siège de corps (10) : EPDM
- Pression de service PN16
- Pression de test : Corps à 24 bar, joint à 17,6 bar
- Selon standards : DIN3202, DIN3230

### Caractéristiques techniques :

- Corps, chapeau : fonte ductile EN-GJS-500-7
- Boule : NBR/aluminium
- Joint : NBR
- Boulon, écrou : acier carbone/inox 304
- Pression nominale PN16
- Bride percée selon : PN10/16, à partir de DN200 - PN10
- Selon standards : DIN2533, DIN3202-F6