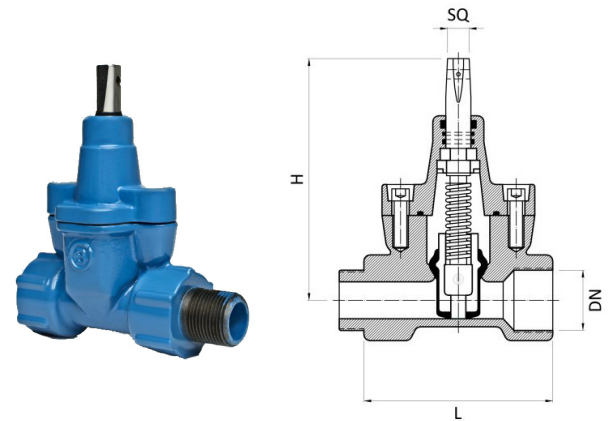
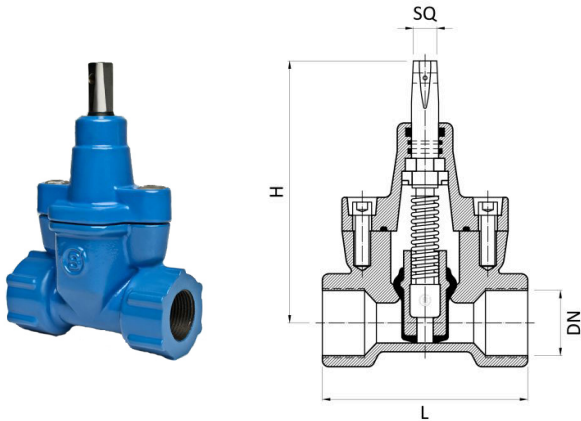


VANNE A OPERCULE A VISSER

BLUCAST[®]



VANNE A OPERCULE FEMELLE- FEMELLE						
DN	L	H	H	SQ	Kg	Code
1"	122	156	27	12	3,0	015025VV
1"1/4	122	156	27	12	3,6	015032VV
1"1/2	150	199	29	12	4,5	015040VV
2"	150	199	29	12	5,6	015050VV

DIMENSIONS EN MM

VANNE A OPERCULE MALE-FEMELLE							
DN	DN2	L	H	h	SQ	Kg	Code
1"	1"	122	156	27	12	3,0	015025VI
1"1/4	1"1/4	122	156	27	12	3,6	015032VI
1"1/2	1"1/2	150	199	29	12	4,5	015040VI
2"	2"	150	199	29	12	5,6	015050VI

DIMENSIONS EN MM

Caractéristiques techniques :

- Vanne taraudée à opercule renforcé
- Corps en fonte ductile EN-GJS-500-7
- Tige en inox AISI 420
- Joint d'étanchéité EPDM
- Revêtement : poudre epoxy 250 micron, RAL5015
- Classe de pression : PN16
- Norme EN-1074
- Température de service : jusqu'à +70°C

Caractéristiques techniques :

- Actionneur électrique REGADA SO2, MO3, MO4
- Code de protection IP67 (SO2), IP55 (MO)
- Connexion pour tableau de bord
- 2 commutateurs de couple, 2 commutateurs de position, 2 commutateurs de position supplémentaires
- Chauffage intégré, avec interrupteur thermique
- Connectique mécanique par bride F10, ISO5210
- Contrôle manuel
- Standards de fabrication : DIN3352, face à face selon DIN3202-F4, EN558-1 15/ISO5752